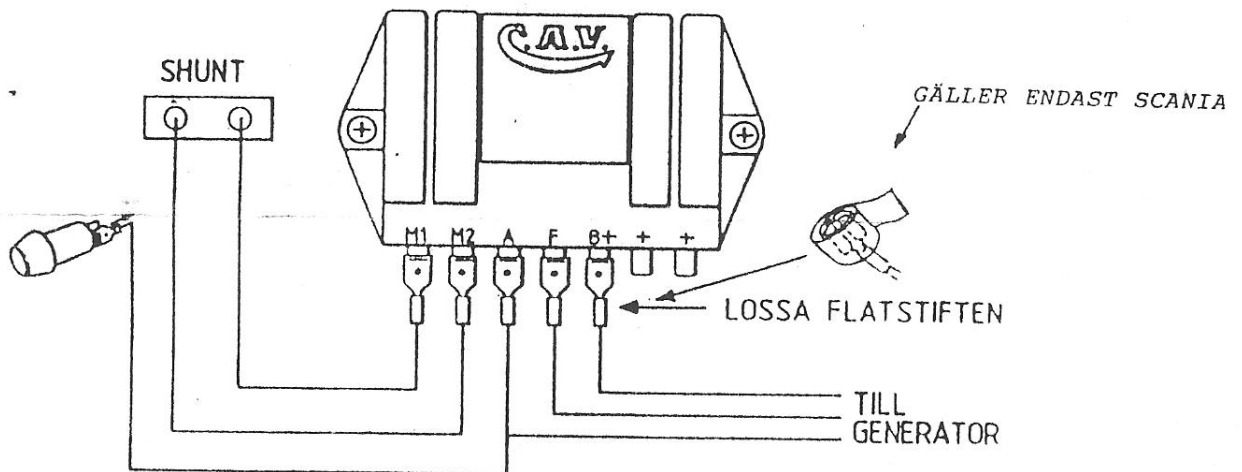


TWC

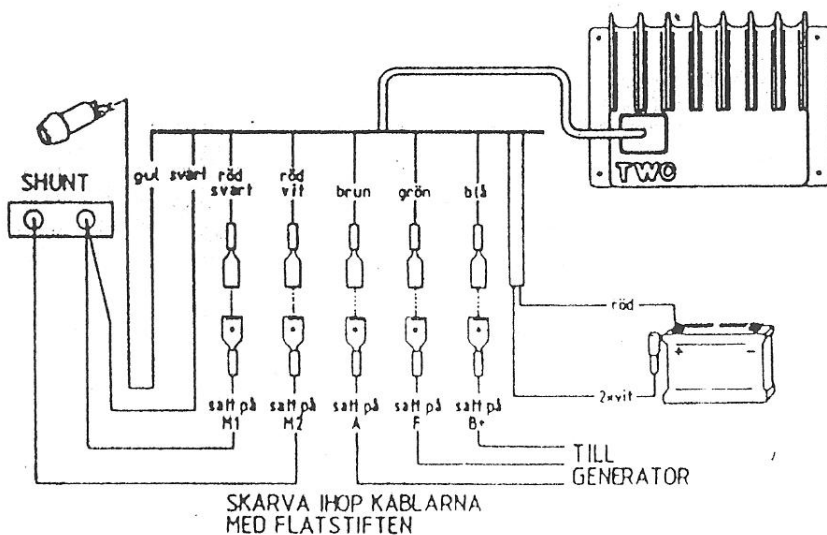
Tillägg till generell monteringsanvisning för
montering av TWC laddningsdator på CAV 80.

Till denna generator skall TWC CAV-80 användas. Den skiljer sig från
övriga genom att lådan är vit. Vi visar nedan två olika kopplingar
som passar till Volvo, Scania m.fl.

OBS! A(D+/61) kabeln som kommer från laddkontrolllampan användes till
att styra div. automatik, varför det är enklast att låta denna
kabel ligga kvar med dess funktioner. Lossa och isolera därför
denna kabel från laddkontrolllampans ena stift. Gul TWC-kabel
skall dragas till laddkontrolllampan och anslutas till detta stift.



VOLVO M. FL. BUSSAR



SCANIA M. FL. BUSSAR

