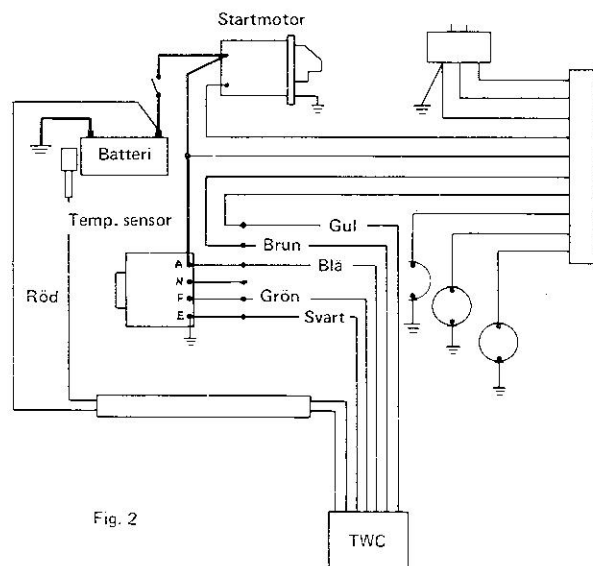
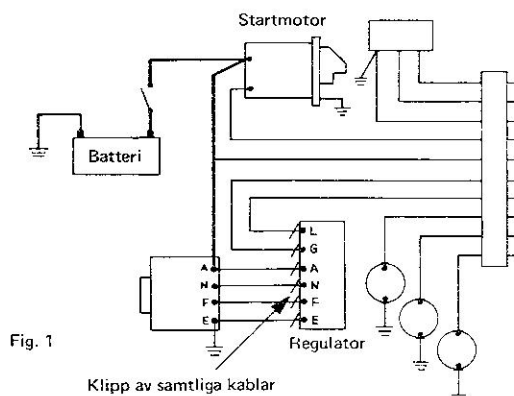


A. > 1974 LT 125-21 25A TWC Positiv regulator



A. > 1974 LT 125-21 25A (med separat relä) TWC Positiv regulator

ETT BATTERISYSTEM

1. Lossa samtliga kablar på originalregulatorn, se fig. 1.
2. Anslut TWC enl. fig. 2.
4. TVÅ BATTERISYSTEM MED SKILJERELÄ, se fig. 3.
 OBS. Om DELAB skiljerelä BSR 52 användes skall servicebatteriet anslutas till B1-uttaget. LADDKRETSEN TILL SERVICEBATTERIET FÅR ALDRIG BRYTAS.

OBS. Laddkontrolllampan kommer inte att lysa med fast sken när tändningen slås till. Lampan kommer att blinka långsamt (en blink/sek) efter ca 15 sek.

5. TVÅ BATTERISYSTEM MED SKILJEDIODER, se fig. 4.
6. Lossa samtliga kablar på originalregulatorn, se fig. 1.
7. Anslut TWC enl. fig. 4.

I detta fall kommer laddkontrolllampan att lysa med fast sken när tändningen slås till.

